

# MagnaClean™ Micro2



快速安装



**MagnaClean Micro2**的设计紧凑，是一种双动过滤器，用于去除较小的中央供暖系统中的磁性氧化铁。

MagnaClean Micro2具有出色的保护功能，能够抵御黑色氧化铁污泥和非磁性碎屑的破坏，并且是狭小空间的理想选择。

## 房主的好处

- 减少采暖费用
- 可进行即时且持续的系统保护
- 延长系统寿命
- 减少二氧化碳排放量

## 安装者的好处

- 高性能紧凑型过滤器使其成为狭小空间的理想选择
- 内嵌安装只需两分钟即可完成
- 360°旋转阀可提供多种安装选项
- 双向流动，因此任一端口都可以成为进气口，灵活性更高
- 超薄护套可增强磁性捕获性能
- 低位排水阀设计，更便于维修和计量
- 双逆流，最大限度捕获碎屑
- 双非磁性捕获的高级护套设计
- 快速安装接头，便于快速维修

## 任何时候都要安装一个过滤器

**MagnaClean Micro2**应安装在回水管道上，当回水管道不可用时，可以安装到可替代位置上。

艾狄始终建议在新系统和现有系统上都安装一个磁性过滤器，以延长锅炉的使用寿命，并减少维护次数和供暖费用。

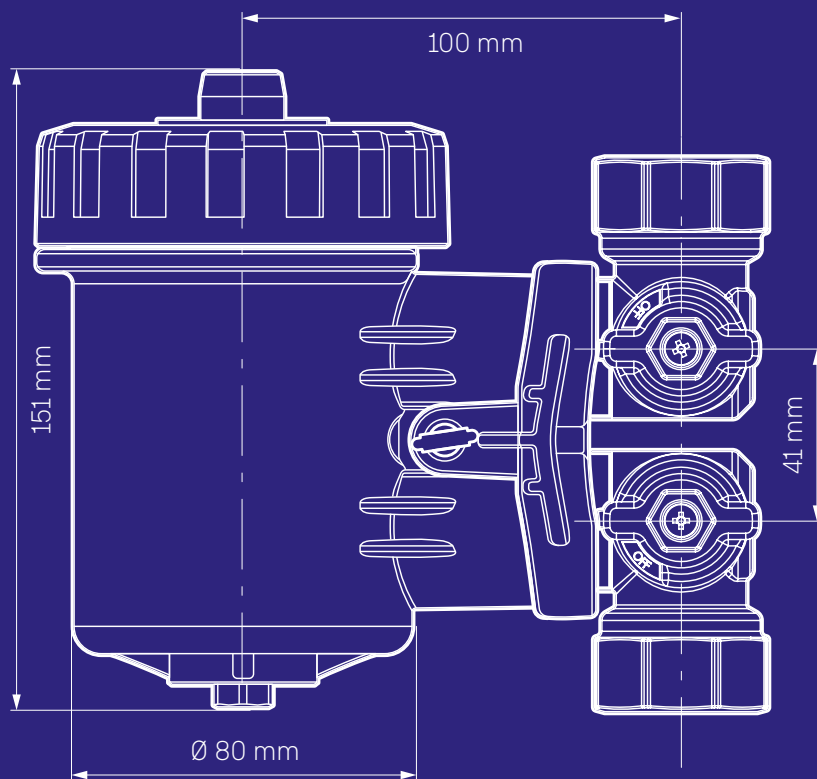
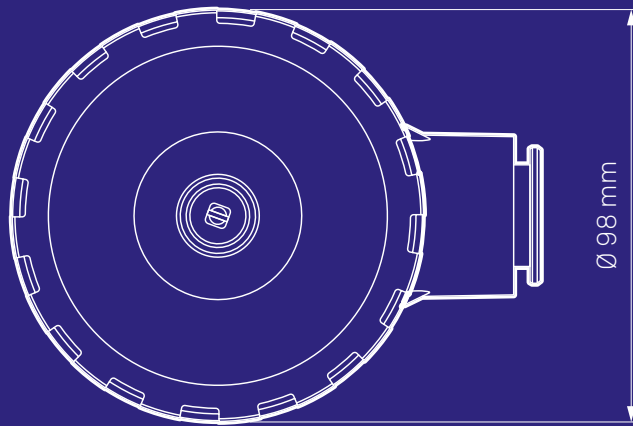
## 艾狄最佳实践要领:

**MC3+中央集中供暖系统清洁剂**——第18页  
**MC1+中央供暖系统保护装置**——第19页



# 技术规格

## 滤罐及盖子



### 滤罐及盖子

材料：玻璃纤维增强尼龙  
 液体容量：250ml  
 进液口直径：1" BSP 内螺纹 螺纹  
 出液口直径：1" BSP 内螺纹 螺纹  
 螺纹：压力螺纹  
 流配置：双向 - 任何一个孔均可作为进液口 主盖封  
 主盖封：EPDM  
 阀门到滤罐：EPDM

### 磁铁

外壳：不锈钢  
 长度：97.5mm  
 直径：19mm"

### 排液阀

阀体材料：镀镍铜  
 螺杆：镀镍铜  
 螺纹接口：公制 M6  
 密封件：EPDM

### 排液孔

排液螺塞材料：镀镍铜  
 排液螺塞螺纹：公制 M8  
 密封件：EPDM

### 三重密封阀

阀体材料：镀镍铜  
 密封件材料：长寿命 PTFE 密封球  
 O型密封圈材料：EPDM  
 70 密封件 x 3  
 阀门入口/出口：1" BSP 内螺纹 螺纹

### 维修间距

排气口（顶部）：50毫米  
 排水塞（底部）：50毫米

每个过滤器都附带完整的安装说明书，此外该说明书也可从 [cn.adey.com](http://cn.adey.com) 下载。

产品	最优流速	温度范围	最大工作压力	
	每分钟公升数		°C	Bar
MagnaClean® Micro2®	50	3-95	6	87

\*破坏压/最大压力