



MagnaClean™  
Atom

产品规格磁性设备。

ADEY™ 艾狄™

# MagnaClean Atom™ 技术规范

MagnaClean Atom® ——小巧、极简派过滤器。与用户和工程人员一起开发的具有高性价比的工程解决方案。

## 为业主带来的利益

- 紧凑小巧、低成本、节省空间的过滤器
- 安装尺寸仅为121毫米
- 适用于垂直和水平管道
- 在维修时，过滤器可以切换到旁路
- 预组装完毕，可随时安装
- 滑动插座设计，便于安装

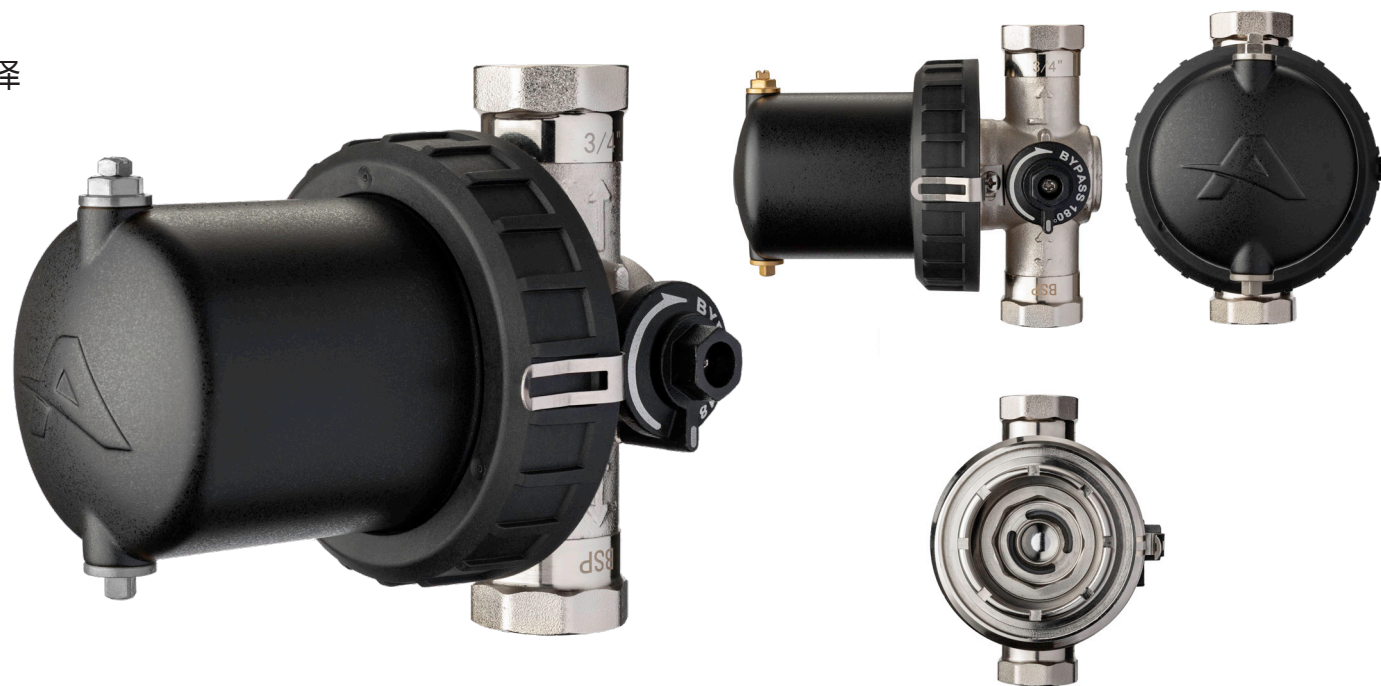
## 为安装工带来的利益

- 高性能紧凑过滤器，使其成为紧凑空间的极优选择
- 维修时无需关闭供暖系统
- 管道式安装可在两分钟内完成
- 简单和快速添加艾狄®化学品

## 新、老系统过滤器安装

MagnaClean Atom 应安装在回水管上，当回水管不可装时，可安装到其它位置上。艾狄建议无论新、老系统，都应该安装磁性过滤器，以延长锅炉的使用寿命，并减少维护次数和供暖费用。

ADEY®艾狄®专业水处理解决方案: 中央供暖系统 MC3+™ 清洁剂 和 中央供暖系统 MC1+™ 保护剂



# 技术规范:

内部操作温度: 3°C to 95°C

内部操作水压: 最高4.5 巴

内部操作水压: 最高50 巴

筒和螺纹环材料: 玻璃增强聚合物

进水管直径: ¾英寸 (19.05毫米) BSPP凹面

出水管直径: ¾英寸 (19.05毫米) BSPP凹面

螺纹: 单向

罐与阀门密封: 三元乙丙橡胶

磁铁长度: 82.5 毫米

罐与阀门密封: 三元

罐与阀门密封: 20mm

放泄阀:

阀体材质: 黄铜

螺丝: 黄铜

螺纹接口: M6

排水接口:

排泄塞材料: 黄铜

泄水塞螺纹: M6 (非标准)

密封材料: 三元乙丙橡胶

维修所需空间:

排水口: 20 毫米

排水管塞: 30 毫米

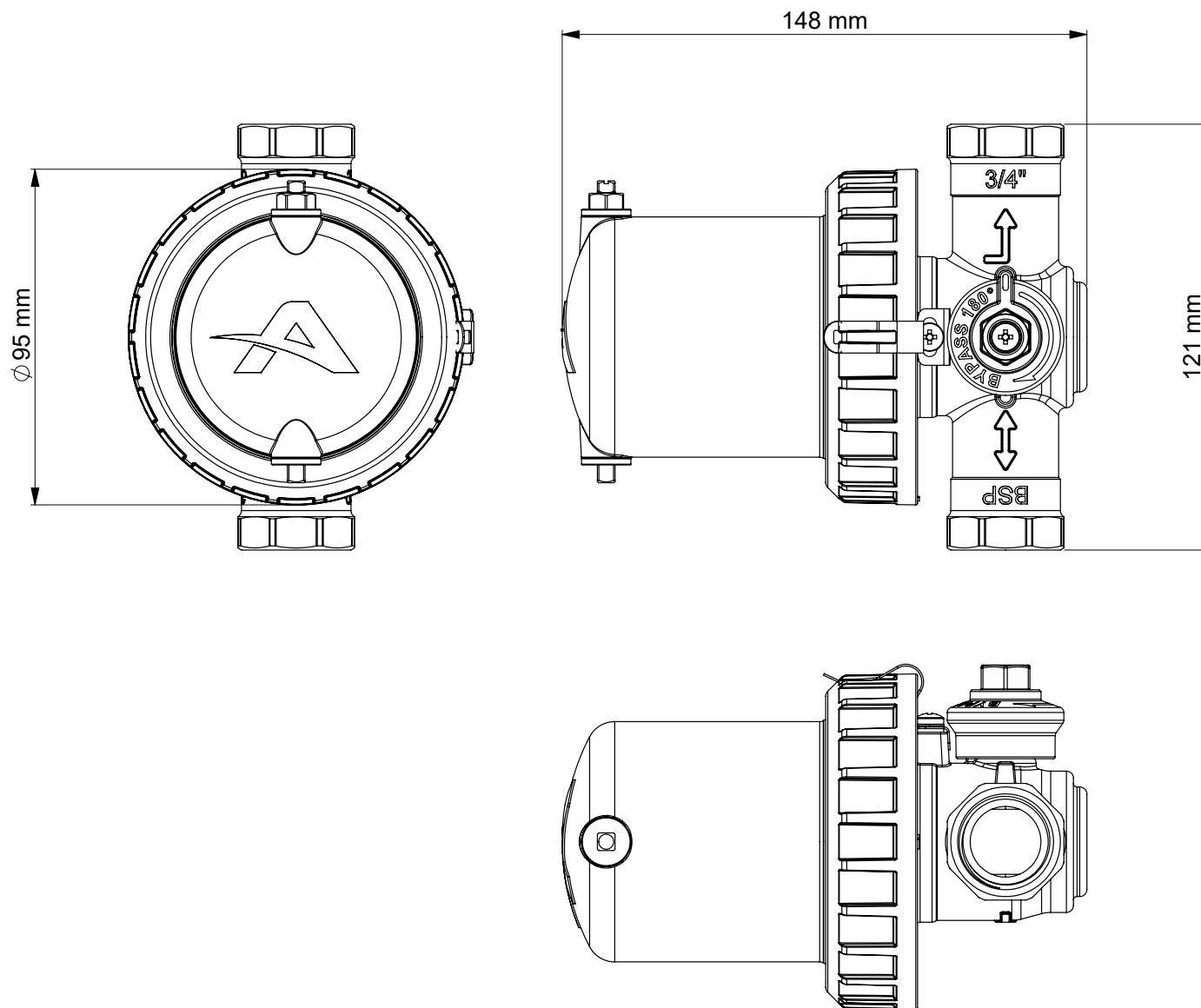
包装和处理:

包含所有组件在一个包装

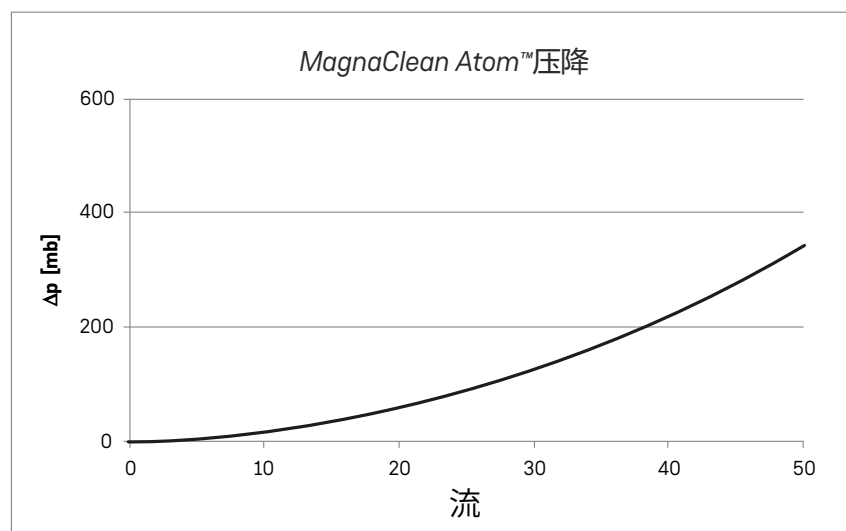
存储:

无特殊存储要求 每个过滤器都提供完整安装说明

每个过滤器都附有完整的安装说明, 也可从[cn.adey.com](http://cn.adey.com)下载安装说明



## 流动阻力图：



## 应用：

MagnaClean Atom 直列式设计和360度旋转阀提供多种安装可能，在最紧凑的工作环境中具有更大的灵活性

为获得理想效果，对于较脏的系统，在安装MagnaClean®过滤器前，应事先进行系统清洗。在清洗或维护后，一定要重新添加ADEY MC1+ Rapide 中央供暖系统保护剂。